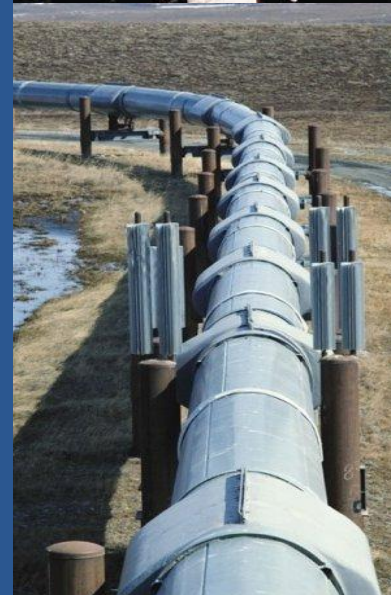




MODCON
SYSTEMS LTD

Каталог
Комплектующих
Продукции 2012



LEADERS IN PROCESS ANALYSIS AND CONTROL

Фильтр Коалесцер

МОДЕЛЬ MOD-100



ФИЛЬТР КОАЛЕСЦЕР модель MOD-100 был разработан с целью обеспечения надежного и эффективного измерения нефтепродуктов. Фильтр широко применяется в системах пробоподготовки аналитических систем производства компании Modcon Systems.

Для проведения многих анализов нефтепродуктов требуется предварительное отделение воды. Наличие нерастворенной воды также вызывает помутнение раствора, что затрудняет проведение анализов.

Фильтр Коалесцер используется для отделения воды в широком диапазоне производственных процессов, например в таких как производство и анализ изоляционных масел, топлива для реактивных двигателей, дизельного топлива, керосина и бензина.

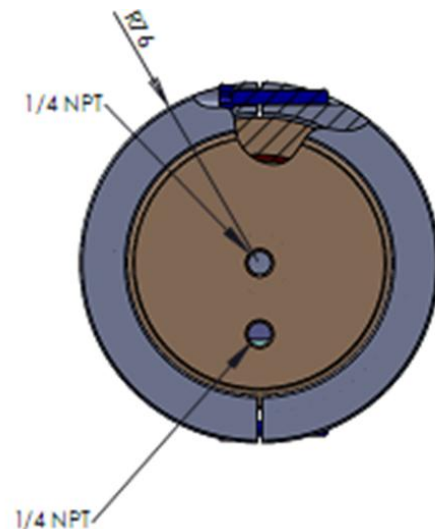
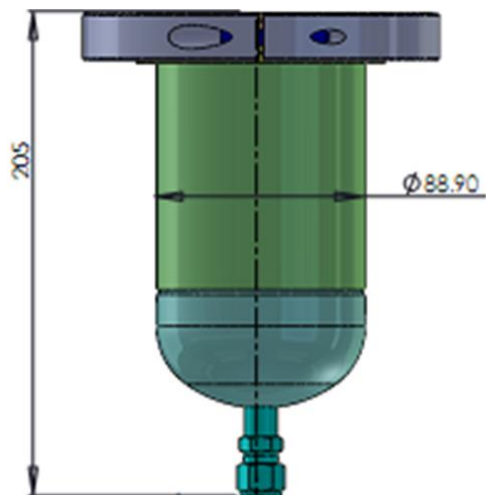
ПРИНЦИП РАБОТЫ

Фильтр Элемент на первом этапе адсорбирует на своей поверхности воду. При накоплении большого количества воды крупные капли отрываются от поверхности фильт-элемента и вместе с потоком попадают во внешнюю оболочку фильтра. Где они опускаются на дно и удаляются байпасным потоком.

Помимо этого фильтр обеспечивает механическую фильтрацию достаточную для работы анализаторов, в том числе оптических.

ПРЕИМУЩЕСТВА

- Эффективная фильтрация осадка и механических частиц
- Удаление свободных и эмульсированных жидкостей до уровня менее 5 ppm
- Простота обслуживания и замены фильтр элемента
- Корпус фильтра выполнен из нержавеющей стали и предназначен для работы при высоких давлениях процесса



Метрологические характеристики

Максимальная температура	82 ° C
Максимальная рабочая температура	71 ° C
Максимальное давление на входе	25 кг/см ³
Максимальный перепад давления	5,5 кг/см ³
Эффективность фильтрации	95% от размера 5micron
Материал	нержавеющая сталь

Размеры и вес

Вес	5,8 кг
Вместимость корпуса	0,82 лит.
Рекомендуемый Расход	от 50 мл/мин. до 1,2 л/мин.,
Вход / выход подключения	¼ NPT
Каталожные Номера	Запасной фильтр элемент FL-000044 Фильтр комплект FL-000120



MODCON

Азербайджан

Heydar Aliyev avenue 74/17 Baku AZ 1033
Тел: 99412-4929859
Факс: 994-12-4929859

Израиль

Bornshtein St. South Akko Ind. Park, Acre 24222
Тел: 972-4-9553955
Факс: 972-4-9553956

Румыния

Aleea Emil Botta, Nr. 4, BL. M104
Sc. 2, Et. 4, Ap. 56 Sector 3
Bucharest RO-031074
Тел: 40-21-3260533
Факс: 40-21-3260552

Россия

Перовская улица 61/2, стр. 1
Москва 111394
Тел: +7 (495) 9891840
Факс: +7 (495) 9891840 (9)

США

Broadway Street, Suite #1203, San Francisco, CA
94115 2000
Тел: 1-917-5916880
Факс: 1-360-2375906

Англия

St John Street
London EC1V 4PY 145-157
Tel: 44-207-5043626
Факс: 44-207-5043626