



MODCON

SYSTEMS LTD

УНИВЕРСАЛЬНАЯ СИСТЕМА РЕКУПИРОВАНИЯ ПРОБЫ MOD-1200



Универсальная Система Рекупирования Пробы , продукт производства компании МОДКОН предназначена для сбора и возвращения проанализированной пробы в технологический процесс .

ПРЕИМУЩЕСТВА СИСТЕМЫ РЕКУПИРОВАНИЯ ПРОБЫ

- Технология системы MOD-1200 позволяет возвращать отобранную пробу в технологический процесс, тем самым повышая безопасность и экономичность процесса
- Система полностью автономна и не зависима от других систем
- Автоматическая система, не нуждается в удалённом контроле
- Универсальная технология, полностью подходит для всего ассортимента выпускаемых нефтепродуктов (бензин, нефть, мазут и многие другие технологические потоки)

СИСТЕМА РЕКУПИРОВАНИЯ ПРОБЫ MOD-1200

ПРЕИМУЩЕСТВА СИСТЕМЫ

- Стандартная модель, 100-литровый бак из нержавеющей стали (другие объемы производятся по заказу)
- Система оснащена многоцелевым модулем соединения и предусматривает подключение одного или сразу нескольких поточных анализаторов
- Система оснащена контролем уровня жидкости и баланс пробы по заданной рецептуре происходит только при подачи пробы в резервуар. Всё остальное время система находится в состоянии ожидания.
- Оснащена атмосферным контролем баланса газовых испарений .
- Система MOD-1200 оснащена специальной системой взрывобезопасности
- Максимальный уровень давления 130 PSI
- Насос подачи давления оснащён системой взрывобезопасности в соответствии с требованиями Ростехнадзора

ТЕХНИЧЕСКАЯ ХАРАКТЕРИСТИКА

Скорость потока	15 л/мин
Макс. давление	130 PSI
Температуры пробы	Менее чем 100° С

СИГНАЛЬНЫЕ ВЫХОДЫ

Реле сигнализации	Низкий \ Низкий , Высокий \ Высокий выходы сигналов реле
Уровень взрывобезопасности	ATEX зона 1

ИСТОЧНИК ПИТАНИЯ

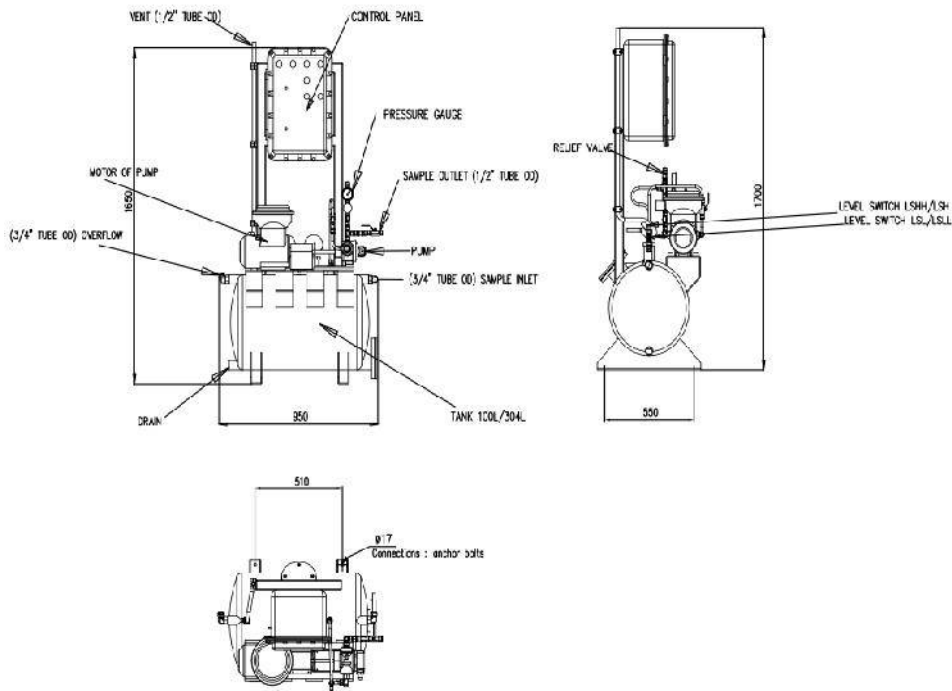
Электричество	380В переменного тока / 50 Гц
---------------	-------------------------------

ФИЗИЧЕСКИЕ ПАРАМЕТРЫ

Емкость резервуара	Стандартная конфигурация 100 литров
Вес (примерно.)	400 кг
Габариты	2000 выс. x 2260 шир. x 1400 глуб.
Диаметр труб	1/2"

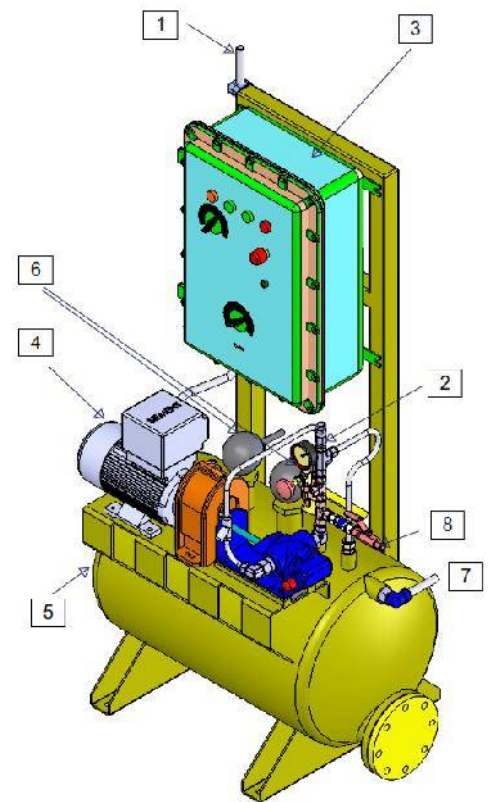
СИСТЕМА РЕКУПИРОВАНИЯ ПРОБЫ MOD-1200

ОПИСАНИЕ СИСТЕМЫ



КОМПЛЕКТУЮЩИЕ СИСТЕМЫ

1– Вентиляция	5- 100 л. Резервуар
2– Манометр	6- Уровнемеры
3– Панель контроля	7– Вход Пробы
4– Взрывозащитный насос	8– Выход Пробы



СИСТЕМА РЕКУПИРОВАНИЯ ПРОБЫ MOD-1200

КОМПЛЕКСНОЕ РЕШЕНИЕ ПОД - КЛЮЧ

- Монтаж и пуско-наладка
- Техническое обслуживание
- Гарантия на все части в течение одного года после запуска системы
- Комплексная поставка анализаторных Шельтеров и периферийного оборудования



БИЗНЕС И СЕРВИС ЦЕНТРЫ

Россия

Перовская улица 61/2, стр. 1
Москва 111394
Тел: +7 (495) 9891840
Факс: +7 (495) 9891840 (9)

Израиль

Bornshtein St. South Akko Ind. Park,
Acre 24222
Тел: 972-4-9553955
Факс: 972-4-9553956

Азербайджан

Heydar Aliyev avenue 74/17 Baku AZ
1033
Тел: 99412-4929859
Факс: 994-12-4929859

Англия

St John Street
London EC1V 4PY 145-157
Тел: 44-207-5043626
Факс: 44-207-5043626

США

Broadway Street, Suite #1203, San
Francisco, CA 94115 2000
Тел: 1-917-5916880
Факс: 1-360-2375906

Румыния

Aleea Emil Botta, Nr. 4, BL. M104
Sc. 2, Et. 4, Ap. 56 Sector 3
Bucharest RO-031074
Тел: 40-21-3260533
Факс: 40-21-3260552